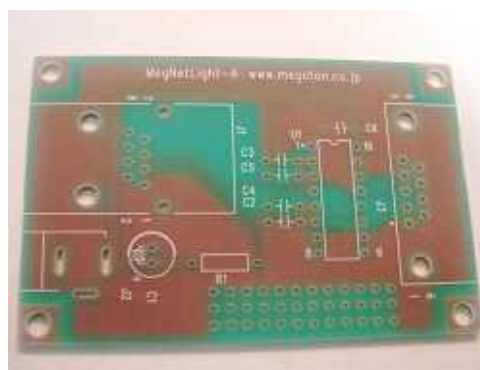
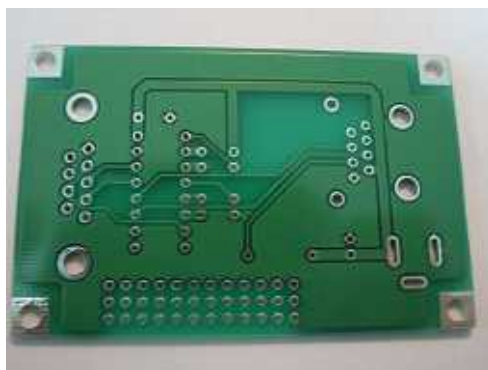


MagnetLight 基板販売



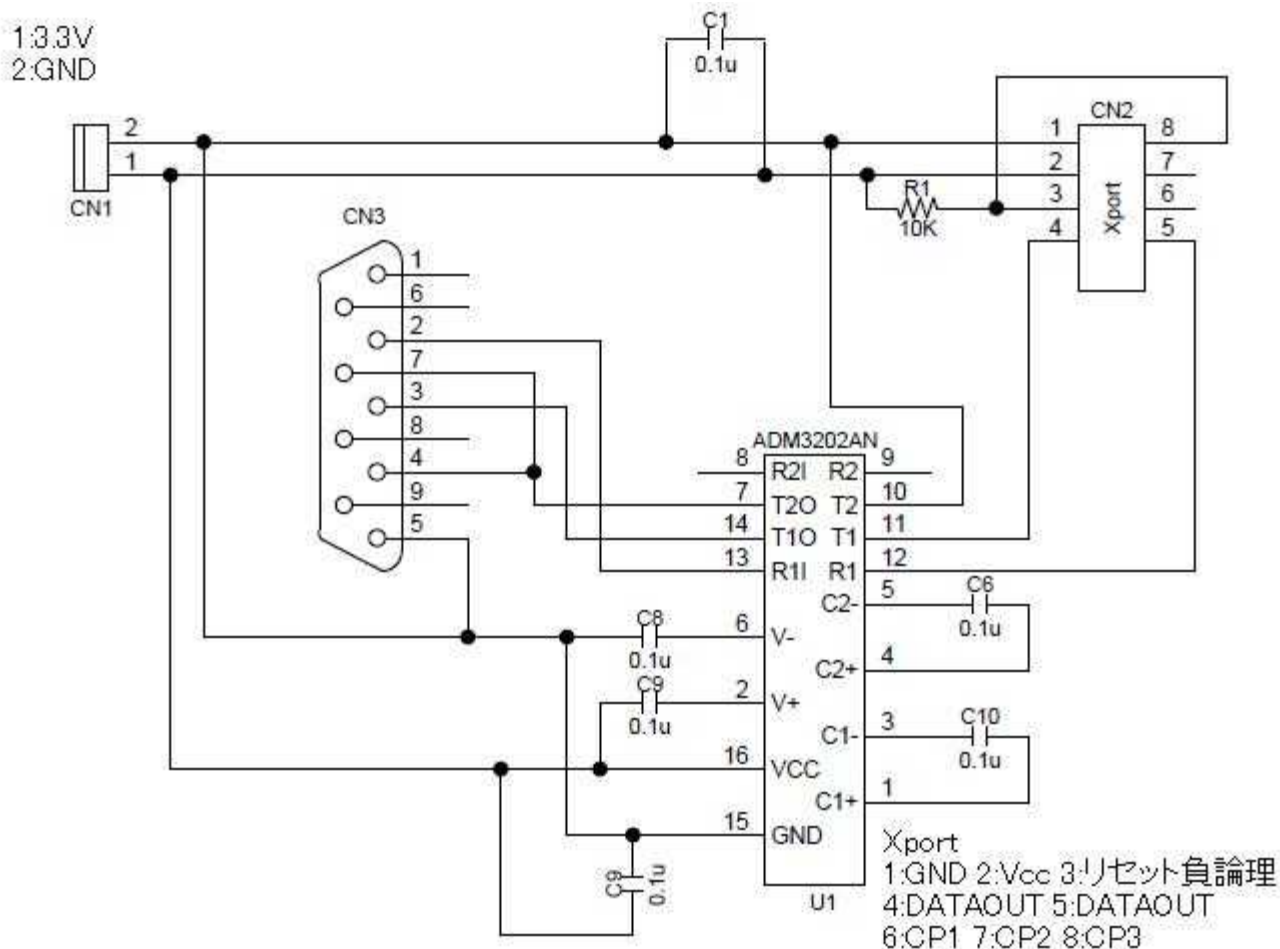
CN1: 2.1mm標準DCジャック(基板取り付けタイプ) 秋月電子通商(C-00077)

CN2: Xport http://www.lantronix.jp/products/ds_xport.shtml

CN3: Dサブ コネクタ 9P・オス(基板取付用Lタイプ) 秋月電子通商(C-00644)

U1: RS232CインターフェースIC ADM3202AN(DIP) 秋月電子通商(I-00469)

回路図



単価 1000 円 (メール便送料サービス)